



PG82

OPTOENCODER LINE



4EK

encoder KIT - versione montaggio
pulse generator KIT (mounting version)

PG82

serie
series

12

impulsi giro
ppr

2

canali A e B
A and B channels

OC

elettronica OpenCollector NPN 5/24Vdc
OpenCollector NPN - electronic - 5/24Vd.c.

XX

diametro Foro
Hole diameter

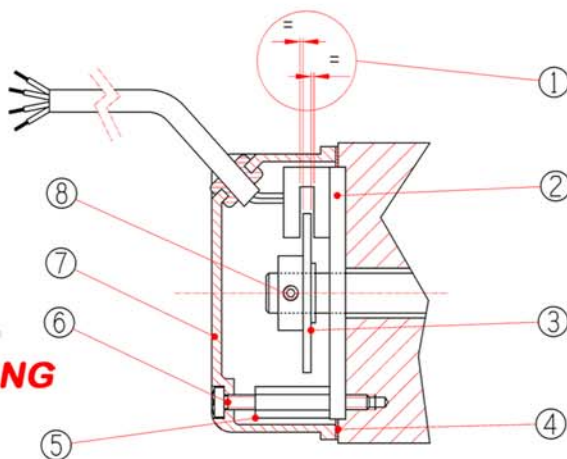
C

uscita cavo
cable output



MONTAGGIO

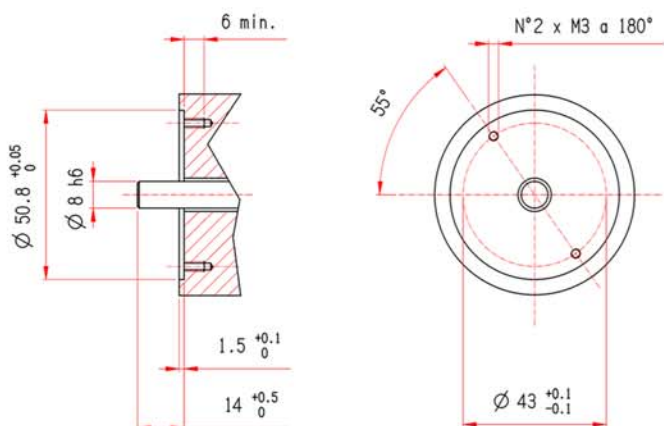
MOUNTING



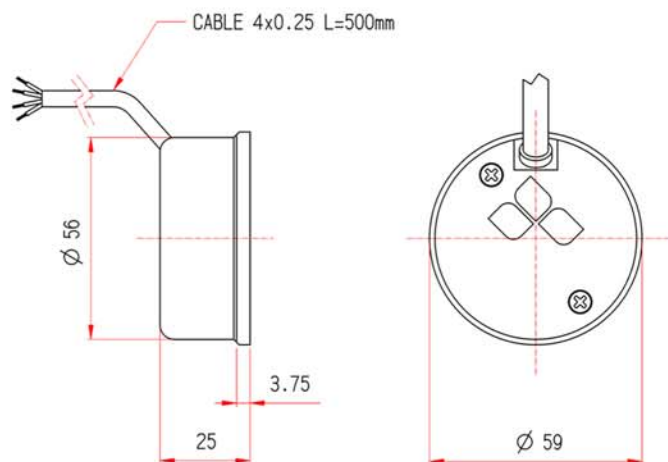
- Alloggiare il disco nelle asole a forcella del circuito elettronico (f.1)
- Posizionare circuito elettronico e disco ottico sulla superficie predisposta del motore (f.2 e 3)
- Utilizzare le colonnette M3 in dotazione per fissare il circuito elettronico al motore (f.5)
- Centrare il disco fra le asole delle forcelle e fissarlo all'albero motore mediante gli appositi grani (f.8)
- Prima di chiudere l'encoder con il coperchio (f.7) mettere la guarnizione (f.4) fissando con le viti M3 (f.6)

- Put the disk between the forks mounted on the Electronic circuit (pct. 1)
- Fit the electronic circuit and the disk on the motor surface already provided (pct.2 – 3)
- To fix the electronic to the motor use the Enclosed M3 spacers (pct.5)
- True the disk between the forks and fix it on the motor shaft end by its screw (pct.8)
- Plug the gasket (pct.4) and the cover (pct.7) using the enclosed M3 screws (pct.6)

PREDISPOSIZIONE - PROVISION



DIMENSIONI - OVERALL DIMENTION



CARATT. MECCANICHE - MECHANICAL CHARACT.

diametro foro <i>hole diameter</i>	8mm H6 (0+0,0015)
velocità max. ammissibile <i>max speed</i>	6000rpm
coperchio <i>cover</i>	Nylon 66FV20
protezione <i>degree protection</i>	IP54
temp. esercizio <i>operating temp.</i>	-40°C / +100°C
temp. stoccaggio <i>storage temp.</i>	-40°C / +100°C
umidità max. <i>humidity</i>	90%

CARATT. ELETTRONICHE - ELECTRONIC CHARACT

risoluzioni standard <i>standard resolution</i>	2 - 12 -24 -48 ppr
altre risoluzioni <i>other resolution on demand</i>	1 : 45 ppr
alimentazione <i>supply</i>	5 / 24Vd.c.
elettronica <i>electronic</i>	Open-Collector NPN
assorbimento a vuoto <i>current consumption without load</i>	15 : 28mA
max. corrente commutabile <i>max. commutable current</i>	7mA
max. frequenza di utilizzo <i>max. output frequency</i>	10KHz